


371270 (E7BSGHINFR)

 Gas-Kochkessel, 60 l,
 indirekte Beheizung,
 Druckschalter, automatische
 Wasserniveauregulierung im
 Doppelmantel

Kurzbeschreibung

Artikel Nr. _____

 Gas-Kochkessel, 60 l, indirekte Beheizung, Druckschalter,
 automatische Wasserniveauregulierung im Doppelmantel

Genehmigung: _____

Hauptmerkmale

- Ausgussrohr und -hahn sind leicht von außen zu reinigen.
- Ergonomie: einzigartiges Verhältnis zwischen Kesseldurchmesser und -Höhe. Kesseltiefe erleichtert Umrühren und schonenden Umgang mit den Garprodukten.
- Über externes Ventil kann manuell überschüssige Luft aus dem Doppelmantel während der Aufheizphase abgeblasen werden.
- Kessel zum Kochen, Dünsten oder Pochieren aller Arten von Produkten.
- Großer Auslaufhahn für sicheres und müheloses Leeren des Kessels.
- Kein Überschreiten der Kochtemperaturen, rasche Reaktion.
- Produkte werden gleichmäßig im Boden und den Seitenwänden des Kessels durch ein indirektes Heizsystem erwärmt durch im Doppelmantel erzeugten Dampf von 110° C.
- Sicherheitsventil zum Vermeiden von Dampfüberdruck im Doppelmantel.
- Große, glatte Flächen, leichter Zugang für Reinigungsarbeiten.
- Magnetventil zum Befüllen mit Kalt- und Warmwasser.
- Gerät mit 50 mm höhenverstellbaren Edelstahlfüßen.
- Modell mit automatischer Wasserauffüllung im Doppelmantel bei Erreichen des Mindestwasserstands.
- Deckel und Wanne aus Edelstahl, Seitenteile aus satiniertem Edelstahl zur einfachen Reinigung
- Die Mindestlast für die korrekte Funktion beträgt 20 Liter.

Konstruktion

- Robuste Edelstahlbrenner mit Flammenwächter, geschützter Zündflamme und optimierter Verbrennung.
- Einteilige tiefgezogene 1,5 mm dicke Deckplatte aus Edelstahl.
- IPx4-Wasserschutz.
- Die Tanks sind aus zwei Teilen geschweißt: Der Seitenmantel besteht aus AISI 304, der Boden aus AISI 316L und die Deckel aus AISI 304.

Nachhaltigkeit



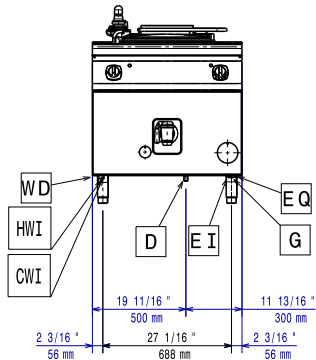
- Geschlossenes Heizsystem - keine Energieverschwendung
- Festsitzender Deckel reduziert die Kochzeit und spart Energiekosten.
- Druckschalterregelung überwacht den Verbrauch von Energie und Wasser.

Optionales Zubehör

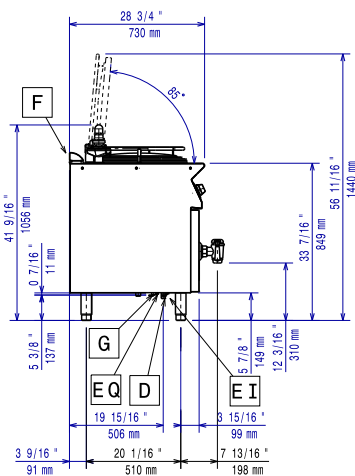
- Verbindungs-/Dichtungsmittel PNC 206086
- Rückstromverhinderer, 150 mm Ø PNC 206132
- Adapterring für Abgaskondensator, 150 mm Ø PNC 206133
- Satz mit 4 Rollen, 2 schwenkbar mit Bremse PNC 206135
- 1 Satz geflanschte Füße PNC 206136

• Front-Sockelblende, 400 mm	PNC 206147	<input type="checkbox"/>
• Front-Sockelblende, 800 mm	PNC 206148	<input type="checkbox"/>
• Front-Sockelblende, 1000 mm	PNC 206150	<input type="checkbox"/>
• Front-Sockelblende, 1200 mm	PNC 206151	<input type="checkbox"/>
• Front-Sockelblende, 1600 mm	PNC 206152	<input type="checkbox"/>
• Front-Fußblende, 800 mm (nicht für Kühl-/Tiefkühl-Unterschrank)	PNC 206176	<input type="checkbox"/>
• Front-Fußblende, 1000 mm (nicht für Kühl-/Tiefkühl-Unterschrank)	PNC 206177	<input type="checkbox"/>
• Front-Fußblende, 1200 mm (nicht für Kühl-/Tiefkühl-Unterschrank)	PNC 206178	<input type="checkbox"/>
• Front-Fußblende, 1600 mm (nicht für Kühl-/Tiefkühl-Unterschrank)	PNC 206179	<input type="checkbox"/>
• 4 Füße für Sockelaufstellung (nicht für Serie 900 Stand-Grillgerät)	PNC 206210	<input type="checkbox"/>
• Abgaskondensator für Vollmodul, 150 mm Ø	PNC 206246	<input type="checkbox"/>
• 1 Paar seitliche Fußblenden	PNC 206249	<input type="checkbox"/>
• 1 Paar seitliche Sockelblenden	PNC 206265	<input type="checkbox"/>
• Seitlicher Handlauf rechts/links Marine für XP700	PNC 206307	<input type="checkbox"/>
• RÜCKS. HANDLAUF 800 MM - MARINE	PNC 206308	<input type="checkbox"/>
• Unterkonstruktion für Fußmontage oder fahrbar 400 mm (XP700-900)	PNC 206366	<input type="checkbox"/>
• Unterkonstruktion für Fußmontage oder fahrbar 800 mm (XP700-900)	PNC 206367	<input type="checkbox"/>
• Unterkonstruktion für Fußmontage oder fahrbar 1200 mm (XP700-900)	PNC 206368	<input type="checkbox"/>
• Unterkonstruktion für Fußmontage oder fahrbar 1600 mm (XP700-900)	PNC 206369	<input type="checkbox"/>
• Unterkonstruktion für Fußmontage oder fahrbar 2000 mm (XP700-900)	PNC 206370	<input type="checkbox"/>
• Rückwandverkleidung - 800 mm (XP700-900)	PNC 206374	<input type="checkbox"/>
• Rückwandverkleidung - 1000 mm (XP700-900)	PNC 206375	<input type="checkbox"/>
• Rückwandverkleidung - 1200 mm (XP700-900)	PNC 206376	<input type="checkbox"/>
• 2 Seitenblenden für freistehende Geräte	PNC 216000	<input type="checkbox"/>
• Front-Handlauf, 600 mm	PNC 216047	<input type="checkbox"/>
• Front-Handlauf, 1200 mm	PNC 216049	<input type="checkbox"/>
• Breiter Handlauf, Portionierbord, 800 mm	PNC 216186	<input type="checkbox"/>
• Wasserfilter für Voll-Demineralisierung	PNC 864367	<input type="checkbox"/>
• 1-teiliger Nudeteil für 60-Liter-Kochkessel	PNC 921626	<input type="checkbox"/>
• Wagen mit Hubvorrichtung und abnehmbarem GN2/1 200mm Behälter	PNC 922403	<input type="checkbox"/>
• Druckregler für Gasgeräte	PNC 927225	<input type="checkbox"/>

Front

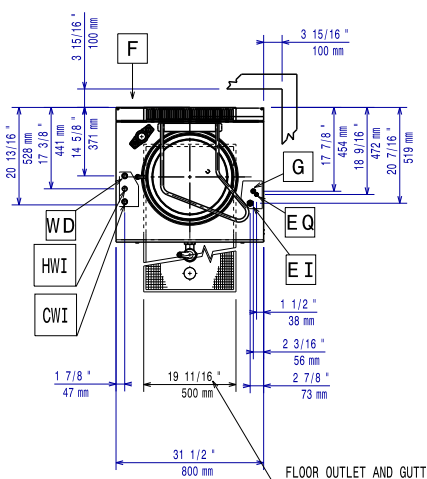


Seite



CWI = Kaltwasserzulauf HWI = Warmwasserzulauf
 D = Ablauf
 EI = Elektroanschluss
 G = Gasanschluss

oben



Elektrisch

Netzspannung: 230 V/1N ph/50 Hz
Gesamt-Watt 0.1 kW

Gas

Gasleistung: 14 kW
Standardgasart: Erdgas
Gasart, Option: Flüssiggas
Gaszufuhr: 1/2"

Schlüsselinformation

No clearance needed on rear sides of unit if wall is of non combustible type. If wall is combustible, minimum 50 mm wall clearance should be maintained.

Tiegel-Nutzinhalt: 60 lt
Durchmesser runder Kochkessel: 420 mm
Nettogewicht: 100 kg
Versandgewicht: 102 kg
Versandhöhe: 1140 mm
Versandlänge: 900 mm
Versandtiefe: 920 mm
Versandvolumen: 0.94 m³
Zertifizierungsgruppe N7PG